



## ПАСПОРТ

27.40.39-003-91049207-2024 ПС  
 СВЕТИЛЬНИК СВЕТОДИОДНЫЙ

Наименование	Примечание
EL.Led.Industry.M7.110.158.T1.T2T3/DGC.L35W19.IP66.220AC(ИПС)	4-х модульный (ИПС снаружи)
EL.Led.Industry.M7.120.169.T1.T2T3/DGC.L35W19.IP66.220AC(ИПС)	
(значения T1...T3 – см. соответствующую таблицу)	

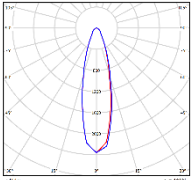
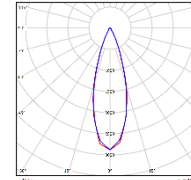
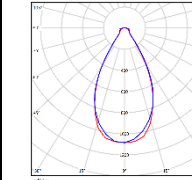
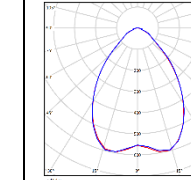
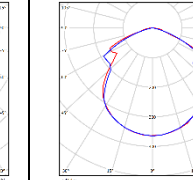
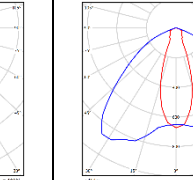
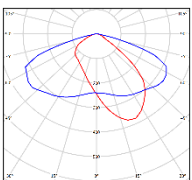
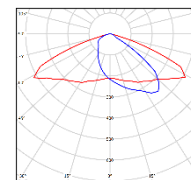
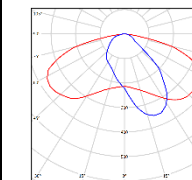
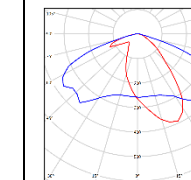
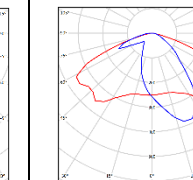
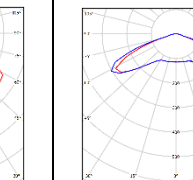
**Таблица Т1 – Индекс цветопередачи и цветовая температура светильника**

727	730	740	750	757	765	827	830	840	850	857	865	927	930	940	950	957	965
Расшифровка обозначений:						7 – индекс цветопередачи $\geq 70Ra$ , 8 – индекс цветопередачи $\geq 80Ra$ , 9 – индекс цветопередачи $\geq 90Ra$ .						27 – цветовая температура 2700°K, 30 – цветовая температура 3000°K, 40 – цветовая температура 4000°K, 50 – цветовая температура 5000°K, 57 – цветовая температура 5700°K, 65 – цветовая температура 6500°K.					

**Таблица Т2 – Параметры линзы**

Линза из УФ-стабилизированного поликарбоната (ПК), прозрачная - LCC	Линза из полиметилметакрилата (ПММА), прозрачная - LAC
--	---

**Таблица Т3 – Углы раскрытия линзы и КСС**

					
15° <b>К</b>	30° <b>К</b>	60° <b>Г</b>	90° <b>Д</b>	120° <b>Д</b>	30x90° <b>Л</b>
					
154x64° <b>ШБ</b>	148x58° <b>ШБ</b>	156x59° <b>ШБ</b>	140x30° Н <b>ШБ</b>	140x30° V <b>ШБ</b>	142x142° <b>Ш</b>
К – Концентрированная; Г – Глубокая; Д – Косинусная; Л – Полуширокая; Ш – Широкая; ШБ – Широкая боковая					

## НАЗНАЧЕНИЕ

Светильники светодиодные серии EL.Led.Industry.M7 производства ООО «ЭфЛайт ИнТех» разработаны для замены светильников РСП 05 с лампами ДРЛ, HPL-N и HQL. Они предназначены для освещения производственных, складских помещений, обеспечивая комфортное освещение без мерцания и шума.

Светильник соответствует требованиям безопасности ГОСТ ИЕС 60598-1-2017, ГОСТ ИЕС 61547-2013, ГОСТ ИЕС 62471-2013, ГОСТ ИЕС 62493-2014, технических регламентам ТР ТС 004/2011, ТР ТС 020/2011 и иным руководящим документам.

## ТЕХНИЧЕСКИЕ ХАРАКТЕРИСТИКИ

Характеристики	Величина	
	110	120
Мощность, [Вт ± 10%]	110	120
Световой поток, [Лм ± 10%]	15800	16900
Коэффициент мощности (P <sub>f</sub> ), не менее	0,95	
Коэффициент полезного действия, не менее, %	90	
Напряжение питания, В	~100 - 305	
Частота напряжения питания, [Гц ± 5%]	50	
Класс защиты от поражения электрическим током (по ГОСТ ИЕС 60598-1-2017)	I	
Группа условий эксплуатации в части воздействия механических факторов внешней среды	M2	
Коэффициент пульсаций светового потока, не более, %	1	
Температура эксплуатации, °С	-60 / +50	
Климатическое исполнение (по ГОСТ 15150-69)	УХЛ1	
Тип рассеивателя	-	
Материал защитного экрана	Закаленное стекло	
Материал корпуса:	Экструдированный сплав алюминия	
Класс энергоэффективности	А	
Степень защиты светильника от пыли и влаги (по ГОСТ Р МЭК 60598-1-2017)	IP66	
Срок службы светильника, не менее, лет.	12	
Срок службы светодиодов, не менее, ч	100 000	
Габаритные размеры светильника с кронштейном, длина x ширина x высота (LxVxH), мм	360x188x134	
Масса светильника, не более, кг	4,4	
Число модулей, шт	4	

## УСТРОЙСТВО

Габариты светильника показаны на рисунке 1, конструкция – на рисунке 2.

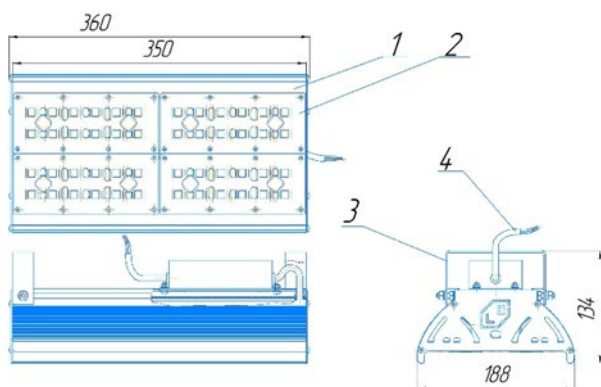


Рисунок 1 - Габаритные размеры светильника

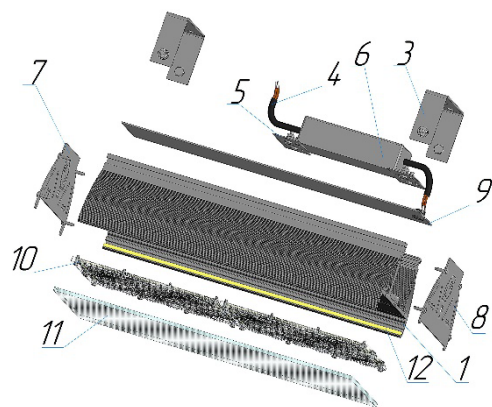


Рисунок 2 - Конструкция светильника

На внутреннем основании корпуса 1 смонтированы светодиодные модули 2 и линзы 10. Линзы устанавливаются поверх светодиодных модулей и фиксируются винтами по периметру, герметизация осуществляется силиконовым уплотнителем по периметру линзы. Снаружи корпуса на пластинах 5 установлен источник питания 6 (ИПС). С боковых сторон корпус закрыт торцевыми крышками 7 и 8, а сверху верхней крышкой 9. В нижней части светильника установлено закаленное стекло 11 с уплотнением 12. Светильник оснащен крепежными скобами 3. При необходимости вместо крепежных скоб светильник может оснащаться кронштейнами продольного или поперечного поворота (см. рис. 3).

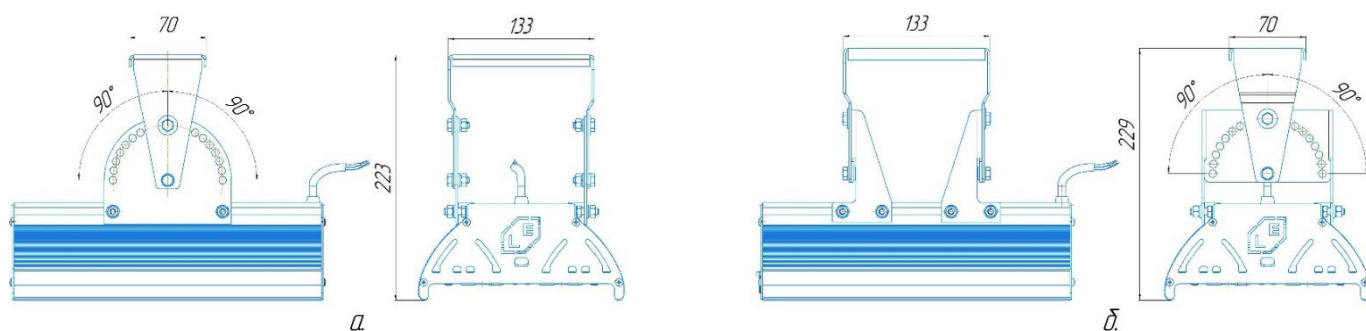


Рисунок 3 - Светильник с кронштейнами продольного (а) и поперечного (б) поворота (доп. опции)

## МОНТАЖ И ПОДКЛЮЧЕНИЕ

1. Распаковать светильник и убедиться в его комплектности.
2. Корпус закрепить в соответствии с конструктивом.
3. Перед подключением светильника убедиться в соответствии напряжения питающей сети ~230В и наличии защитного устройства в цепи (автоматический выключатель, предохранитель).
4. Подвести сетевые провода к колодке, подключить провода от светильника к клеммной колодке. Для подключения светильника к электрической сети необходимо подключить сетевой электропитающий кабель к электрическому кабелю светильника 4 (см. рис. 1), соблюдая требования по цветовому подключению проводов: земля – желто-зеленый провод; фаза – коричневый (или иного цвета); ноль – синий.

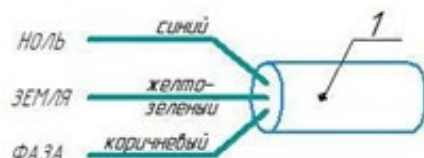


Рисунок 4 - Схема подключения к электросети

**Внимание!** Эксплуатация светильников без заземления не допускается! Корпус светильника электрически связан с проводом заземления кабеля питания. При этом, корпус светильника и кронштейн имеют изоляционное покрытие.

**Внимание!** Нарушение правил установки угрожает безопасной эксплуатации изделия и влечет утрату гарантийных обязательств.

## **ОБСЛУЖИВАНИЕ**

Очистка светильника от загрязнений и пыли производится безворсовой тканью без применения абразивных материалов и растворителей.

## **КОМПЛЕКТНОСТЬ**

Светильник, шт. 1  
Паспорт, шт. 1  
Упаковка, шт. 1

## **МЕРЫ БЕЗОПАСНОСТИ**

Все работы по монтажу и обслуживанию светильника должны производиться только при отключенной электрической сети. Светильник должен быть заземлен по ГОСТ 12.2.007.0-75.

## **УСЛОВИЯ ЭКСПЛУАТАЦИИ**

Эксплуатация светильника производится в соответствии с «Правилами технической эксплуатации электроустановок потребителей». Нормы качества электроэнергии должны соответствовать ГОСТ 32144-2013.

Для нормальной эксплуатации осветительного прибора подача электроэнергии должна осуществляться в пределах min 170 В — max 264 В.

Дата выпуска: \_\_\_\_\_ Контролер ОТК: \_\_\_\_\_

## **СВИДЕТЕЛЬСТВО О ПРИЕМКЕ**

Светильник серии EL.Led.Industry сертифицирован ЕАЭС RU C-RU.HB12.B.01036/24, ЕАЭС N RU Д- RU.PA02.B.12903/24 соответствует требованиям ТУ 27.40.39-003-91049207-2024 и признан годным для эксплуатации

## **ГАРАНТИЙНЫЕ ОБЯЗАТЕЛЬСТВА**

Гарантийный срок эксплуатации светильника составляет 60 месяцев с момента продажи светильника.

Производитель обязуется безвозмездно (за исключением почтовых и иных затрат на доставку) обменять или отремонтировать вышедший из строя светильник. При нарушении условий эксплуатации и монтажа светильники замене и ремонту по гарантии не подлежат.

При обнаружении неисправностей в период гарантийных обязательств обращаться по адресу: 445000, Самарская область, город Тольятти, Индустриальная ул, влд. 9, 323  
тел./факс: (8482) 95-96-97

### *Внимание!*

*Компания оставляет за собой право вносить любые изменения в выпускаемую ею продукцию без предварительного уведомления в этом, не ухудшая параметры изделия.*

Дата продажи: \_\_\_\_\_ Продавец: \_\_\_\_\_